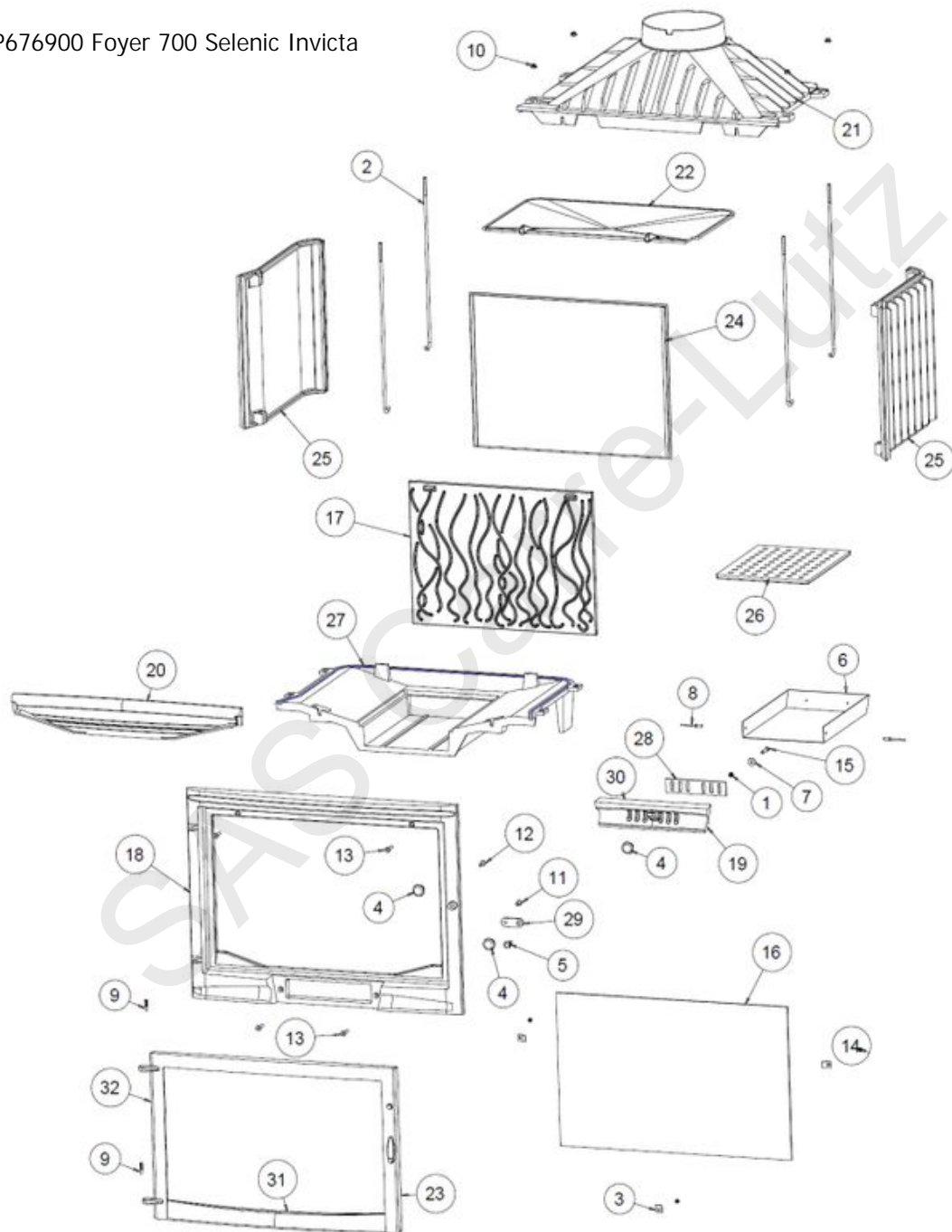


P676900 Foyer 700 Selenic Invicta



Repère	Référence	Produit
1	AS700230A	RESSORT REGISTRE CENDRIER
3	AS700262	CLAMS VITRE 20X15 700/700GV/80
4	AS700400A	BOUTON CHAUFFFAGE M6
5	AS750251	VIS LOQUET FOYER 750
6	AT700326B	TIROIR CENDRIER FOYER 695P
7	AV4110060	RONDELLE L M06 BRUT
8	AV5205160	RIVET D5X16 ALU / ACIER
9	AV6306250	GOUPILLE CANNELEE G2 6x25 BRUT
11	AV8636169	VAM FHC M06X016TUFLOCK CL.10.9
13	AV8636300	VAM FHC M06X030 BRUT CL.10.9
14	AV8644067	VAM TCPZ M04X06 Zn CL.4.8
15	AV8666309	VAM CHC M06X030 TUFLOCK CL.8.8
16	AX22695P	VITRE 590X380X4 FOYER 695P
17	F670297B	TAQUE INVICTA FOY 700 P
18/23	G293525J	ENS.FAC/POR. FOY 700 SELENIC
19	F670295U	FAC CENDRIER FOYER 700 SELENIC
20	F670298B	CHENET 700 SELENIC
22	F670381B	DEFLECTEUR FOYER 700 P
26	F670868B	GRILLE FOYER 695P
28	F675208U	REGISTRE
29	F675214U	LOQUET
30	AI303005	JOINT THERMOCORDE D5
31	AI010080	JOINT THERMOC.PT 7X3 GDA/B200M
32	AI303007	JOINT THERMOCORDE D7
ACC	AS800255	MAIN FROIDE D6 TOUTES SAUF 750
ACC	AD49523	GANT ANTI CHALEUR BOUCLETTE
ACC	AI601003	COLLE REFRAC. 30 ML
-	AI501001	MASTIC REFRACT 482 CARTOUCHE

-

1010095300

RESSORT TAQUE SERINO

SAS Carre-Lun